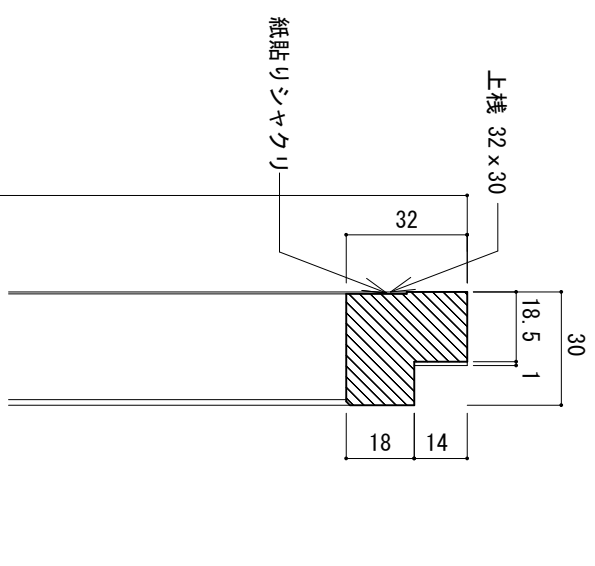
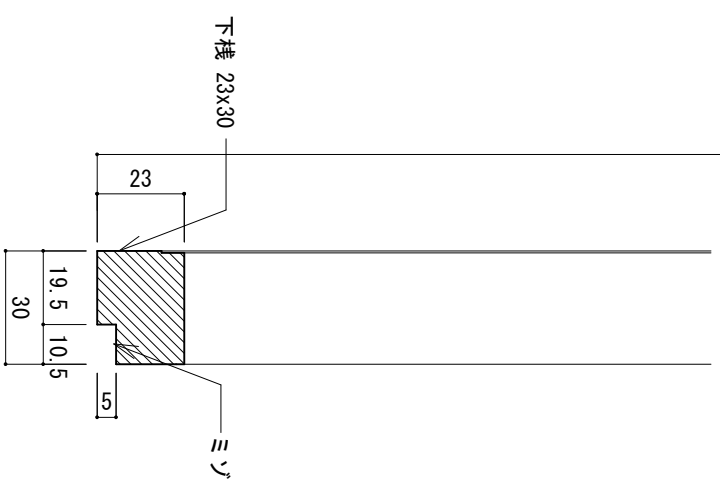
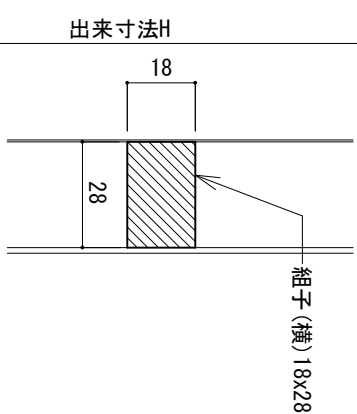
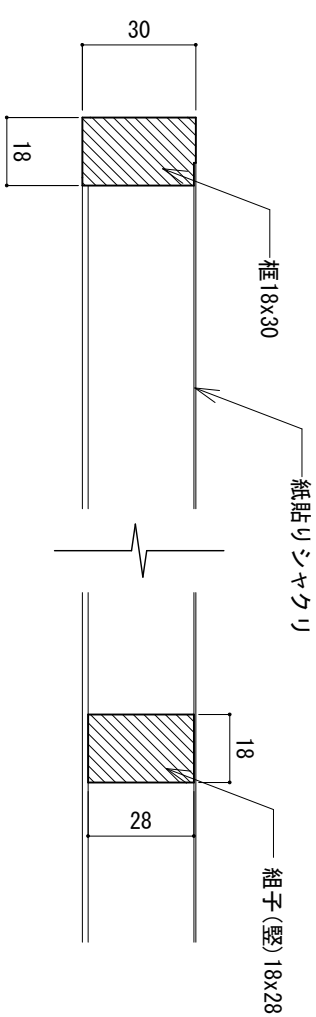


姿図 S:1/10



平断面詳細図 S:1/2



縦断面詳細図 S:1/2

形式		吉村障子	
芯材	スラールス	開閉	スラールス
見込	30mm	引手	下棧加工
見付	18mm	紙貼り	障子紙
		ガラス	

※部材寸法は製作上問題が生じない範囲でご指定できます。

※製品の仕様は改良の為予告なく変更する場合がございます。